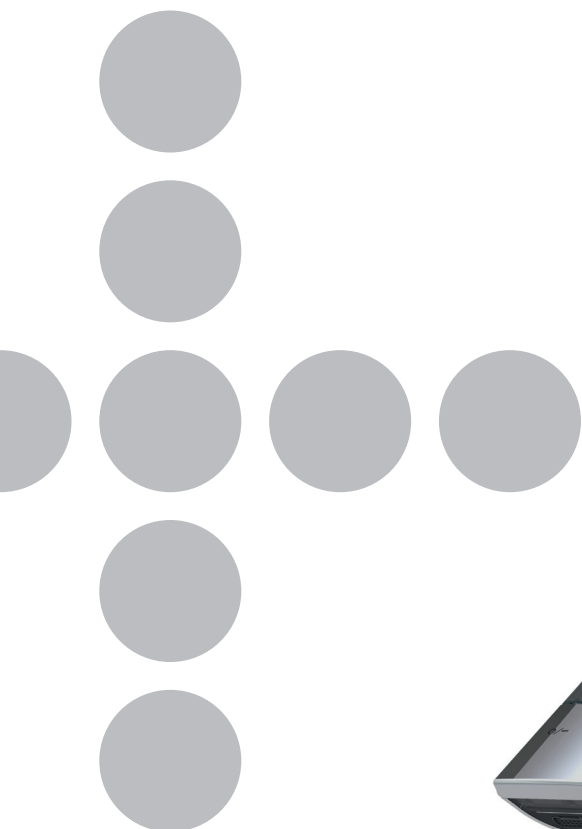


primo

Preise 2012



iqua primo Waschtischarmatur G..20 PUBLIC, mit IR-Sensor, ohne Mischung

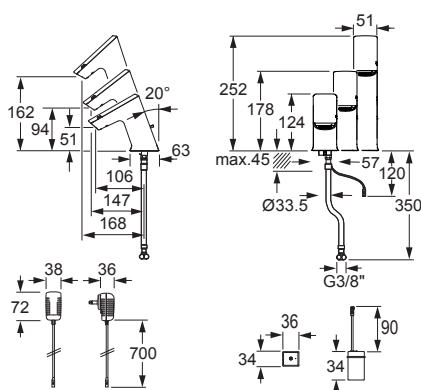


iqua primo Waschtischarmatur G..20 PUBLIC, mit IR-Sensor, ohne Mischung, chrom

Berührungslose, elektronisch gesteuerte Waschtischarmatur:

- modularer Monoblock ohne Unterbau, robustes Metallgehäuse
- Infrarot-Doppelsensorik (vollautom. Einstellung!), Mikroprozessor-Elektronik
- funktionssicheres Magnetventil (druckstossarm)
- vandalensicherer Strahlregler (mit integriertem Werkzeug austauschbar)
- Kaltwasseranschluss mit flexiblen Druckschläuchen
- Rückschlagventile und Schmutzsieb (eingebaut)
- integrierte vollautomatische Wasserabspernung für Service und Schmutzsiebreinigung (keine Vorabspernung über Eckventil erforderlich)
- One Tool Service (Service mit nur einem 2,5mm Inbusschlüssel)
- alle Systemteile von oben zugänglich
- automatische Energiesparfunktion und Sicherheitsabschaltung
- integrierte Batterieeinheit (GM20, GH20) oder externe Batteriebox (GS20)

Batterie: 4 x 1,5V Alkaline AA Batterien; Lebensdauer bis zu 4 Jahre
 Solar: Photovoltaikzelle in Kombination mit 4 x 1,5V Alkaline AA Batterien (Stützbatterien) handelsüblich; Lebensdauer bis zu 8 Jahre
 Netzbetrieb Aufputz: Steckernetzgerät 230/6V
 Netzbereitung: zur Kombination mit Netzgeräten (siehe Zubehör)



Betriebsdruck: 0,3 - 10 bar
 Durchflussmenge: ca. 5,7 l/Min. (3 bar)
 max. Wassertemp.: 80° C
 Strahlregler: Strahlregler RC
 Druckschlauch: 35 cm
 Eckventilanschluss: G 3/8''
 Schmutzsieb: 0,5 mm Maschenweite
 Sensorempfindlichkeit: permanent automatisch selbstmessend
 Wassernachlaufzeit: 1 Sek. voreingestellt (mit iqua-Touch 0 - 10 Sek. einstellbar)
 Dauer-Ein-Laufzeit: 2 Min. voreingestellt (mit iqua-Touch 30 Sek. - 20 Min. einstellbar)
 Hygienespülung: Aus voreingestellt (mit iqua-Touch 12 oder 24 Std. aktivierbar)
 Kurz-Aus: 2 Min. (fixiert)
 Normen: Geräuschkategorie I, DIN EN 200; P-IX 9576 / IA, DVGW/SVGW; **CE**

Ausführungen			GS20 (Höhe 124 mm)		GM20 (Höhe 178 mm)		GH20 (Höhe 252 mm)	
Strom	Ablaufgarnitur	Farbe	Bestell-Nr.	Euro excl. MwSt.	Bestell-Nr.	Euro excl. MwSt.	Bestell-Nr.	Euro excl. MwSt.
Batterie		chrom	161.040.11	299.00	162.040.11	365.00		
Netzbetrieb		chrom	161.050.11	314.00	162.050.11	380.00		
Netzbereitung		chrom	161.056.11	287.00	162.056.11	353.00		
Solar		chrom			162.048.11	400.00		
Turbine		chrom			162.078.11	geplant ab Mitte 2012		

iqua primo Waschtischarmatur G..10 PUBLIC, mit IR-Sensor, mit Mischung

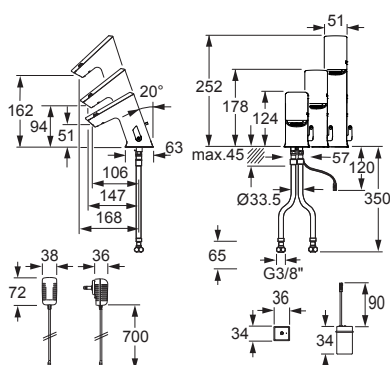


iqua primo Waschtischarmatur G..10 PUBLIC, mit IR-Sensor, mit Mischung, chrom

Berührungslose, elektronisch gesteuerte Waschtischarmatur:

- modularer Monoblock ohne Unterbau, robustes Metallgehäuse
- Infrarot-Doppelsensorik (vollautom. Einstellung!), Mikroprozessor-Elektronik
- funktionssicheres Magnetventil (druckstossarm)
- vandalensicherer Strahlregler (mit integriertem Werkzeug austauschbar)
- Warm- und Kaltwasseranschluss mit flexiblen Druckschläuchen
- Rückschlagventile und Schmutzsieb (eingebaut)
- Temperatur frei wählbar oder vorwählbar (vandalensichere Abdeckung)
- Heisswassersperre einstellbar (mechanisch)
- integrierte vollautomatische Wasserabspernung für Service und Schmutzsiebreinigung (keine Vorabspernung über Eckventil erforderlich)
- One Tool Service / Alle Systemteile von oben zugänglich
- automatische Energiesparfunktion und Sicherheitsabschaltung
- integrierte Batterieeinheit (GM10, GH10) oder externe Batteriebox (GS10)

Batterie: 4 x 1,5V Alkaline AA Batterien; Lebensdauer bis zu 4 Jahre
 Solar: Photovoltaikzelle in Kombination mit 4 x 1,5V Alkaline AA Batterien (Stützbatterien) handelsüblich; Lebensdauer bis zu 8 Jahre
 Netzbetrieb Aufputz: Steckernetzgerät 230/6V
 Netzbereitung: zur Kombination mit Netzgeräten (siehe Zubehör)



Betriebsdruck: 0,3 - 10 bar
 Durchflussmenge: ca. 5,7 l/Min. (3 bar)
 max. Wassertemp.: 80° C
 Strahlregler: Strahlregler RC
 Druckschlauch: 35 cm
 Eckventilanschluss: G 3/8"
 Schmutzsieb: 0,5 mm Maschenweite
 Sensorempfindlichkeit: permanent automatisch selbstmessend
 Wassernachlaufzeit: 1 Sek. voreingestellt (mit iqua-Touch 0 - 10 Sek. einstellbar)
 Dauer-Ein-Laufzeit: 2 Min. voreingestellt (mit iqua-Touch 30 Sek. - 20 Min. einstellbar)
 Hygienespülung: Aus voreingestellt (mit iqua-Touch 12 oder 24 Std. aktivierbar)
 Kurz-Aus: 2 Min. (fixiert)
 Normen: Geräuschkategorie I, DIN EN 200; P-IX 9576 / IA, DVGW/SVGW; **CE**

Ausführungen			GS10 (Höhe 124 mm)		GM10 (Höhe 178 mm)		GH10 (Höhe 252 mm)	
Strom	Ablaufgarnitur	Farbe	Bestell-Nr.	Euro excl. MwSt.	Bestell-Nr.	Euro excl. MwSt.	Bestell-Nr.	Euro excl. MwSt.
Batterie		chrom	161.000.11	324.00	162.000.11	390.00	163.000.11	432.00
	•	chrom			162.001.11	407.00		
Netzbetrieb		chrom	161.010.11	339.00	162.010.11	405.00	163.010.11	447.00
	•	chrom			162.011.11	422.00		
Netzbereitung		chrom	161.016.11	312.00	162.016.11	378.00	163.016.11	420.00
	•	chrom			162.017.11	395.00		
Solar		chrom			162.008.11	425.00	163.008.11	467.00
	•	chrom			162.009.11	442.00		
Turbine		chrom			162.068.11	geplant ab Mitte 2012	163.068.11	geplant ab Mitte 2012
	•	chrom			162.069.11		163.069.11	

iqua primo Waschtischarmatur G..10 EXPERT, mit IR-Sensor, mit Mischung

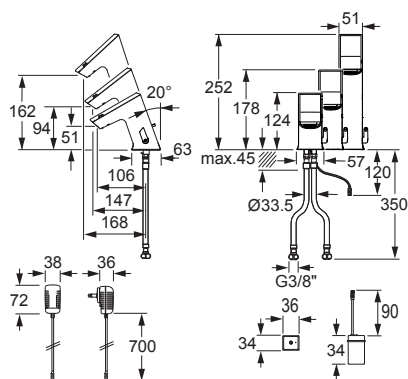


iqua primo Waschtischarmatur G..10 EXPERT, mit IR-Sensor, mit Mischung, chrom

Berührungslose, elektronisch gesteuerte Waschtischarmatur:

- modularer Monoblock ohne Unterbau, robustes Metallgehäuse
- Infrarot-Doppelsensorik (vollautom. Einstellung!), Mikroprozessor-Elektronik
- funktionssicheres Magnetventil (druckstossarm)
- vandalensicherer Strahlregler (mit integriertem Werkzeug austauschbar)
- Warm- und Kaltwasseranschluss mit flexiblen Druckschläuchen
- Rückschlagventile und Schmutzsieb (eingebaut)
- Temperatur frei wählbar oder vorwählbar (vandalensichere Abdeckung)
- Heisswassersperre einstellbar (mechanisch)
- integrierte vollautomatische Wasserabspernung für Service und Schmutzsiebreinigung (keine Vorabspernung über Eckventil erforderlich)
- One Tool Service / Alle Systemteile von oben zugänglich
- automatische Energiesparfunktion und Sicherheitsabschaltung
- integrierte Batterieeinheit (GM10, GH10) oder externe Batteriebox (GS10)

Batterie: 4 x 1,5V Alkaline AA Batterien; Lebensdauer bis zu 4 Jahre
 Solar: Photovoltaikzelle in Kombination mit 4 x 1,5V Alkaline AA Batterien (Stützbatterien) handelsüblich; Lebensdauer bis zu 8 Jahre
 Netzbetrieb Aufputz: Steckernetzgerät 230/6V
 Netzbereitung: zur Kombination mit Netzgeräten (siehe Zubehör)



Betriebsdruck: 0,3 - 10 bar
 Durchflussmenge: ca. 5,7 l/Min. (3 bar)
 max. Wassertemp.: 80° C
 Strahlregler: Strahlregler RC
 Druckschlauch: 35 cm
 Eckventilanschluss: G 3/8"
 Schmutzsieb: 0,5 mm Maschenweite
 Sensorempfindlichkeit: permanent automatisch selbstmessend
 Wassernachlaufzeit: 1 Sek. voreingestellt (mit iqua-Touch 0 - 10 Sek. einstellbar)
 Dauer-Ein-Laufzeit: 2 Min. voreingestellt (mit iqua-Touch 30 Sek. - 20 Min. einstellbar)
 Hygienespülung: Aus voreingestellt (mit iqua-Touch 12 oder 24 Std. aktivierbar)
 Kurz-Aus: 2 Min. (fixiert)
 Normen: Geräuschkategorie I, DIN EN 200; P-IX 9576 / IA, DVGW/SVGW; **CE**

Ausführungen			GS10 (Höhe 124 mm)	GM10 (Höhe 178 mm)	GH10 (Höhe 252 mm)				
Strom	Ablaufgarnitur	Farbe	Bestell-Nr.	Euro excl. MwSt.	Bestell-Nr.	Euro excl. MwSt.	Bestell-Nr.	Euro excl. MwSt.	
Batterie	•	chrom			162.100.11	geplant ab Mitte 2012			
		chrom			162.101.11		163.101.11		
Netzbetrieb	•	chrom			162.110.11				geplant ab Mitte 2012
		chrom			162.111.11		163.111.11		
Netzbereitung	•	chrom			162.116.11				
		chrom			162.117.11		163.117.11		
Solar	•	chrom			162.108.11	581.00	163.108.11	623.00	
		chrom			162.109.11	598.00	163.109.11	640.00	
Turbine	•	chrom			162.168.11	geplant ab Mitte 2012		geplant ab Mitte 2012	
		chrom			162.169.11		163.069.11		